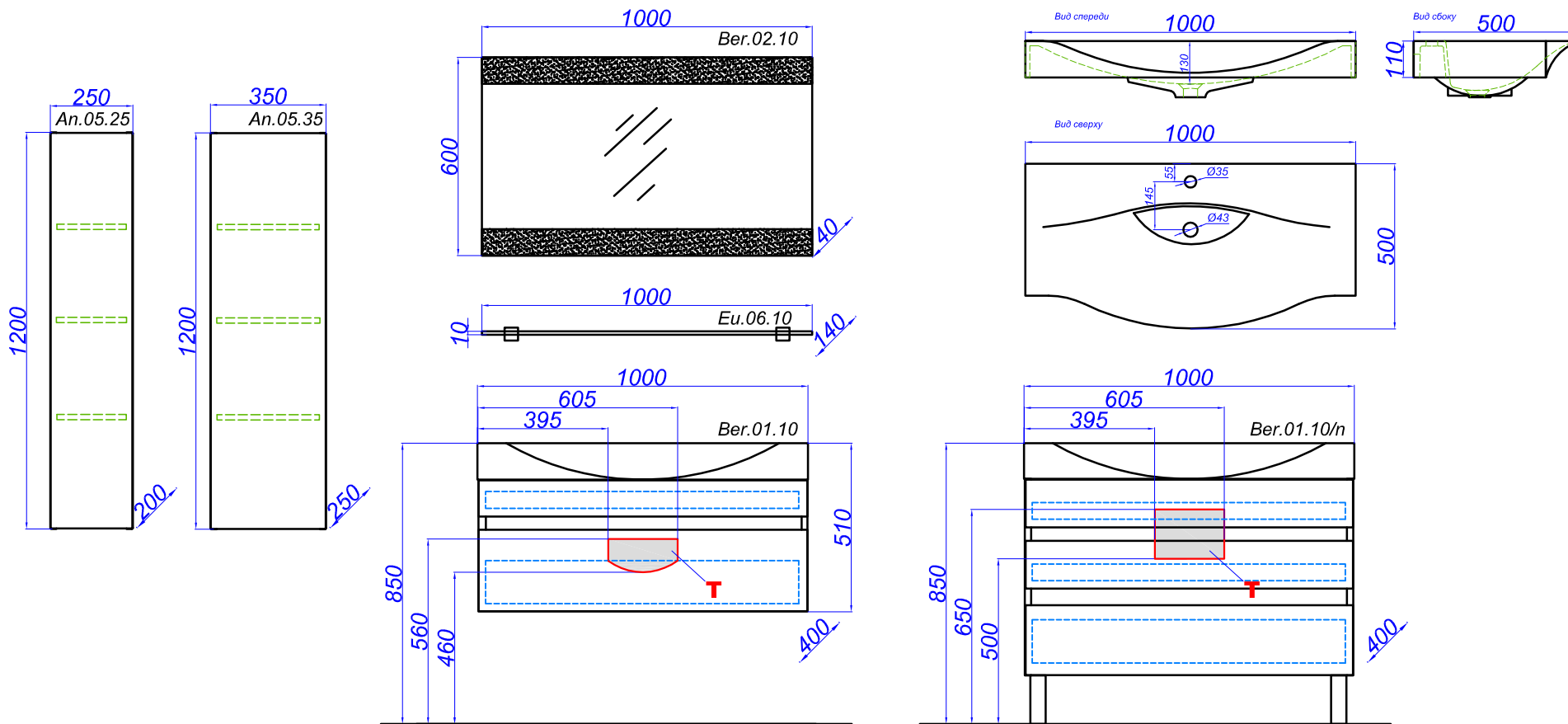
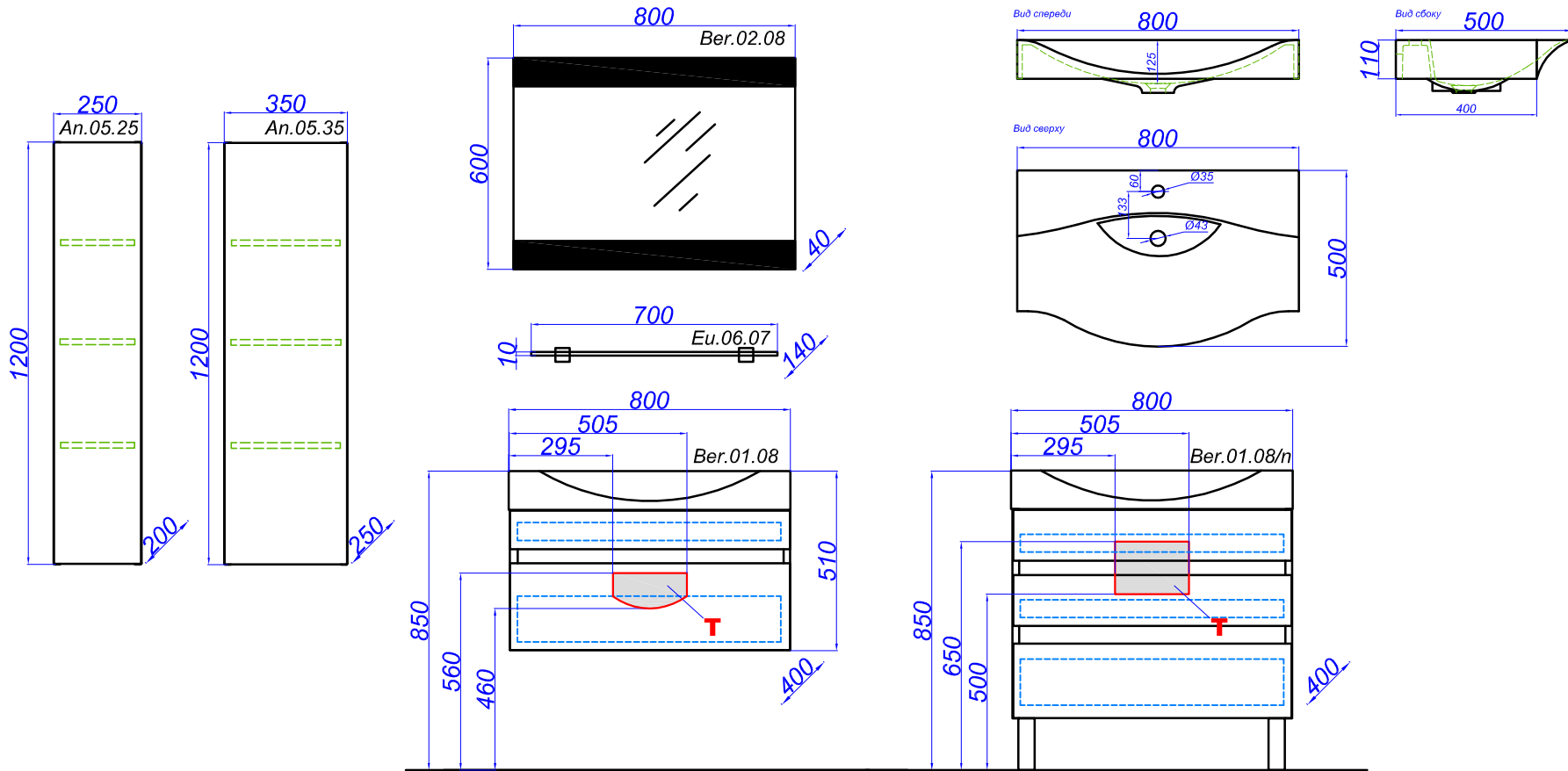


# "Бергамо 100"



**T** - место подвода воды и слив

# "Бергамо 80"



**T** - место подвода воды и слив